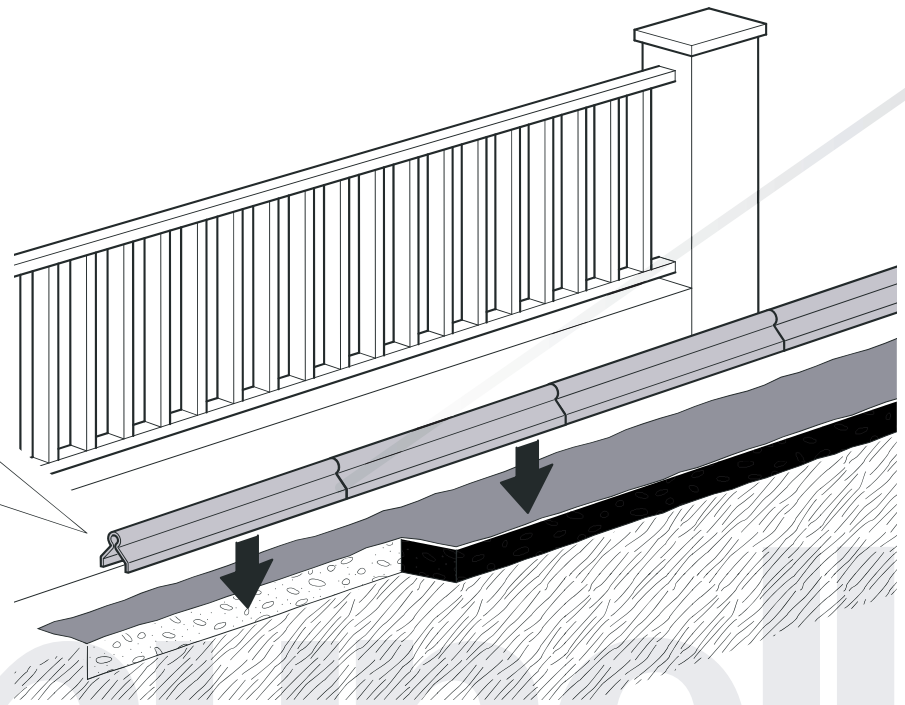
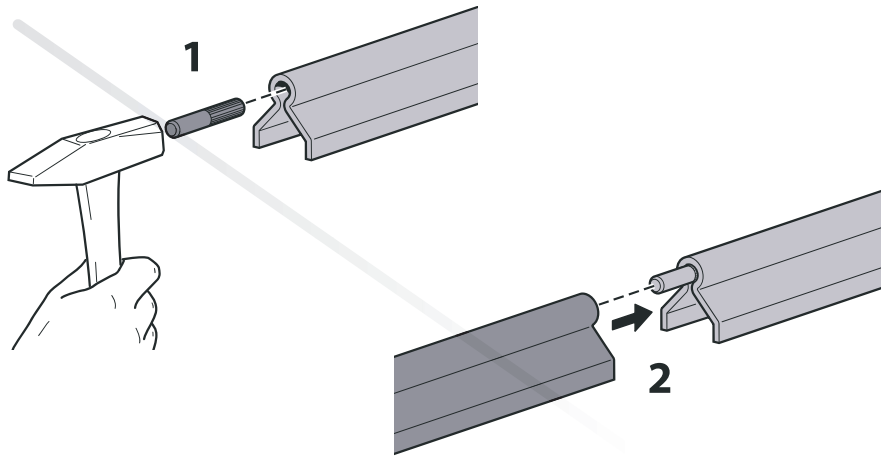


Afmetingen: mm



- Om in te storten in beton
- Artikelnummer 287R19: verzinkt
- Artikelnummer 287RVS: RVS

287R19	A=58	D=Ø19	F=Ø13	H=55	S=3
287RVS	A=65	D=Ø19	F=Ø15	H=52	S=2



1

